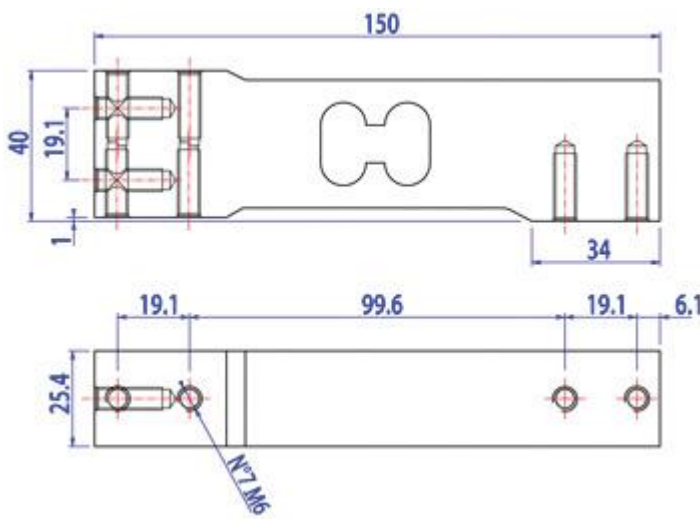




## SPG egyponos platform mérlegcella C6-os pontossági osztály



Cellák kábelezése	
Szín	Funkció
Sárga	Védelem
Fehér	Jel +
Zöld	Referencia +
Kék	Betáp +
Vörös	Jel -
Szürke	Referencia -
Fekete	Betáp -

Alumínium ötvözet nem központi terhelésű mérlegcella, használható pl. egycellás CE-M hitelesített mérlegek gyártására maximum 450x450 mm mérőlaphoz.

### Jellemzők

- C6 pontossági osztály
- nem középpontos terheléshez
- alumínium ötvözet
- IP67-es védelem
- Terhelhetőség: 7 kg-tól 36 kg-ig
- max. 450 X 450 mm-es mérőlapokhoz
- árnyékolt összekötő kábel
- OIML hitelesítés kérhető
- típusvizsgálati tanúsítvány kérhető

### Technikai jellemzők

- Legkisebb hitelesítési osztásérték:  $V_{min} = E_{Max} / 20.000$
- Mérlegcella legnagyobb osztátszáma:  $n_{LC} = 6000$
- Érzékenység:  $2mV/V \pm 10\%$
- Kombinált hiba: 0,03% (F.S.)
- A hőmérséklet nullára gyakorolt hatása: 0,001% FS/10K
- A hőmérséklet hatása a max. jelszintre: 0,001% FS/10K
- Termikus kompenzáció:  $-10^{\circ}C / +40^{\circ}C$
- Működési hőmérséklet:  $-10^{\circ}C / +50^{\circ}C$
- Kúszási hiba 30 perc után: 0,01% F.S.
- Max tápfeszültség: 15 VDC
- Bemeneti ellenállás: 300...500 Ohm
- Kimeneti ellenállás: 300...500 Ohm
- Nullára egyenlítés:  $0 \pm 0,1\%$  F.S.
- Szigetelési ellenállás:  $>2000\text{Ohm}$
- Megengedett túlterhelés: 150% F.S.
- Törési terhelés: 300% F.S.
- Névleges elhajlás: 0,3 mm
- Árnyékolt 6 pólusú 3m hosszú kábel, átmérője 4.7mm

### Atex verzió

A CCATEX tanúsítvány lehetővé teszi a celláknak a veszélyes területeken való használatát: ATEX II 1G Ex ia IIC T6 (Ta -20 ÷ + 40 ° C) TX (Ta -20 ÷ + 65 ° C) Ga ATEX II 1D Ex ta IIIC TX ° C (Ta -20 ÷ + 40 ° C) TX ° C (Ta -20 ÷ + 65 ° C) Da IP65.

A tanúsítvány tartalmazza a kézikönyv és az ATEX CE megfelelőségi nyilatkozatot (elérhető az EN, DE, FR és IT).

**FONTOS:** a tanúsítvány egy mérlegcellára vonatkozik. Több mérlegcellával rendelkező rendszerek esetén minden egyes mérlegcellához egy tanúsítványt kell rendelni.

### Elérhető verziók

Kód	Max. terhelhetőség (kg)	Mérőlap maximális mérete (mm)
SPG7C6	7	300x300
SPG10C6	10	300x300
SPG18C6	18	400x400
SPG36C6	36	450x450

## Rendelhető opciók

	Kód	Leírás
	LCCB	Árnyékolt 6x0,25 mm <sup>2</sup> kábel (Ex zónákhoz).
	PRCB	Védőhüvely árnyékolt kábelhez.
	JB4Q	Kiegyenlítő doboz maximum 4 mérlegcella csatlakoztatásához. ABS doboz, IP67 védelemben, 4 + 1 csatlakozóval.
	JB4QI	Rozsdamentes acél kiegyenlítő doboz maximum 4 mérlegcella csatlakozásához. IP65 védelemben, 4 + 1 csatlakozóval.
	ZBA1S	Három csatornás belső Zener gát. Speciálisan a mérlegcellákhoz való csatlakozáshoz, DIN-sínre szerelhető biztonságos környezetben, vagy robbanásbiztos házban (mint pl. KZBA). Jelölés: ATEX II (1) GD [Ex ia Ga] IIC [Ex ia Da] IIIC.
	KZBA	ATEX ABS ház készlet Zener gáttal ZBA1S mérlegcellákhoz. Gyűjtőszikramentes mérőrendszerek robbanásveszélyes zónában. Méretek 180x180x150mm. Csatlakozhat akár 4 db 350 Ohm mérlegcellához. A ház jelölése + Zener gát ZBA1S: ATEX II 3(1)G Ex nA [ia Ga] IIC T4 Gc (-20°C ≤ Ta ≤ +50°C) for gas, ATEX II 3(1)D Ex tb [ia Da] IIIC T130°C Dc IP65 (-20°C ≤ Ta ≤ +50°C).
	JB4QA	ABS IP67, ATEX, kiegyenlítő doboz maximum 4 cellához. 4 + 1 tömszelence. Védelmi módok: ATEX II 2G Ex ib IIC T6 Gb gázok, ATEX II 2D Ex tb IIIC T115 ° C Db IP65 por esetén. Használati utasítás és ATEX megfelelőségi tanúsítvány elérhető EN, DE, FR és IT nyelveken
	JB4QAI	Rozsdamentes acél IP66, ATEX, kiegyenlítő doboz maximum 4 cellához. 4 + 1 tömszelence. Védelmi módok: ATEX II 2G Ex ib IIC T6 Gb gázok, ATEX II 2D Ex tb IIIC T115 ° C Db IP65 por esetén. Használati utasítás és ATEX megfelelőségi tanúsítvány elérhető EN, DE, FR és IT nyelveken
	EXCB6	Árnyékolt kék 6x0,25mm <sup>2</sup> kábel EX i rendszerhez.
	KMB4	3 ATEX zener gát a mérlegcellákhoz, egy ABS dobozban. Legfeljebb 4 db 350 ohm mérlegcellához, veszélyes területek belső védelmi rendszeréhez. Az egész doboz jelölése három Zener-gáttal: ATEX II 3(1)G Ex nA [ia Ga] IIC T4 Gc (-20°C ≤ Ta ≤ +40°C) for gas, ATEX II 3(1)D Ex tb [ia Da] IIIC T130°C Dc IP65 (-20°C ≤ Ta ≤ +40°C)
	CCATEX	ATEX minősítés minden egyes mérlegcellára a következő kategóriákra: II 1G Ex ia IIC T6 (Ta -20++40°C) TX (Ta -20++65°C) Ga; II 1D Ex ta IIIC TX°C (Ta -20++40°C) TX°C (Ta -20++65°C) Da IP65. Használati utasítás és ATEX megfelelőségi tanúsítvány elérhető EN, DE, FR és IT nyelveken
	DCATEXMECH	DCATEXMECH: ATEX nyilatkozat a platformról és a vele egybeépített mérleg cellákra vonatkozóan (a mérlegcellákhoz ATEX nyilatkozat lásd a CCATEX-1 kóddal). Az opció csak akkor lehetséges, ha a platformot a készülék nélkül rendeli.
	DCATEXMB4	ATEX nyilatkozat a KMB4 gátakkal rendelkező rendszerek esetében. Ex II 2GD IIC T6 T125 ° C X rendszer, az egész rendszer relatív címkejével, a Dini Argeo zener gátjához kapcsolt mérlegműszerre, a platformra és az ATEX mérlegcellákról (minden CCATEX opcióval tanúsított).