

## SB1 rozsdamentes acél nyíró mérlegcella



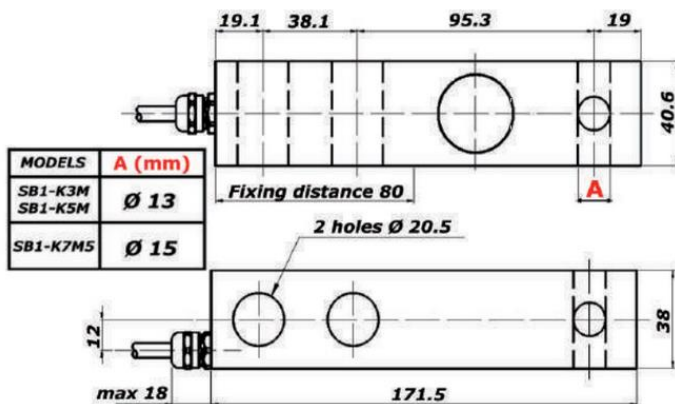
Nyíró rúd rozsdamentes acél mérőcella, alkalmas pl. 4 cellás mérleg gyártására vagy tartályok, tölcsek mérésére a hozzávaló kiegészítőkkel.

### Jellemzők

- IP67-es védelem, kérhető IP68-as védelemmel is.
- Érzéketlen az oldal irányú terhelésre
- 3 000 kg-tól 7 500 kg-ig
- Árnyékolt kábel

### Technikai jellemzők

- Pontossági osztály C3
- Kombinált hiba: 0,02% a skálavégben (F.S.)
- Érzékenység: 2-3mV/V
- Zéró ballansz: +/- 2% F.S.
- A hőmérséklet nullára gyakorolt hatása: <20 PPM/°C
- A hőmérséklet hatása a skálára végre: <20 PPM/°C
- Termikus kompenzáció: -10°C /+50°C
- Működési hőmérséklet: -20°C /+60°C
- Kúszási hiba 30 perc után: 0,02% F.S.
- Max tápfeszültség: 20 VDC
- Bemeneti ellenállás: 350 ± 5 Ohm
- Kimeneti ellenállás: 350 ± 3 Ohm
- Szigetelési ellenállás > 5000 MOhm
- Megengedett túlterhelés: 150% F.S.
- 4x0,25mm szigetelt, árnyékolt kábel, hossza 5m,



MODELS	A (mm)
SB1-K3M SB1-K5M	Ø 13
SB1-K7M5	Ø 15

Cella kábelezés	
Szín	Funkció
--	árnyékolás
Vörös	Jel +
Fehér	Betáp +
Sárga	Jel -
Zöld	Betáp -

### Elérhető verziók

Kód	Max. terhelhetőség (kg)
SB1-K3M	3 000
SB1-K5M	5 000
SB1-K7M5	7 500
SB1-K10M	10 000

### Rendelhető opciók

Kód	Leírás
SB1KIT	Rozsdamentes acél cellabefogó SB1... mérlegcellákhoz 3000 kg-tól 7500 kg-ig

